

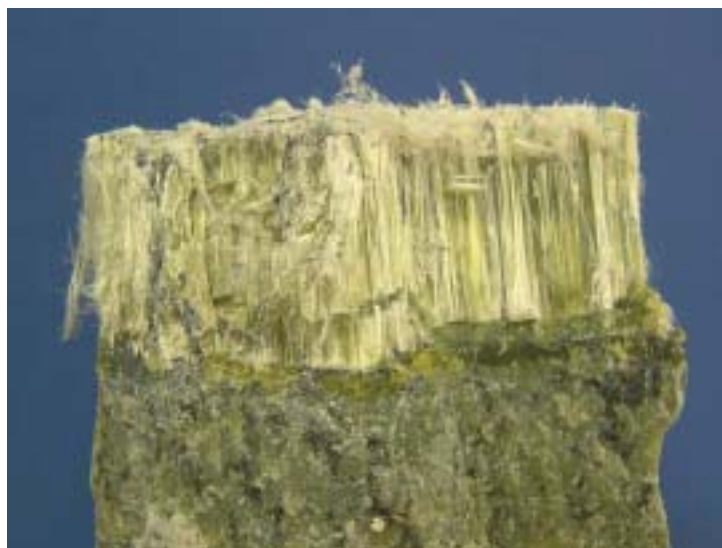
石綿含有製品の製造、使用等が禁止となります。

労働安全衛生法施行令が改正され、
平成16年10月1日から施行されることになりました。

石綿をその重量の1%を超えて含有する①～⑩の製品の製造、輸入、譲渡、提供又は使用が禁止されます。(令第16条)

禁止される石綿含有製品(令別表第8の2)

- | | |
|--------------|-------------|
| ①石綿セメント円筒 | ⑥クラッチフェーシング |
| ②押出成形セメント板 | ⑦クラッチライニング |
| ③住宅屋根用化粧スレート | ⑧ブレーキパッド |
| ④繊維強化セメント板 | ⑨ブレーキライニング |
| ⑤窯業系サイディング | ⑩接着剤 |



石綿を含有する **建材** は、①～⑤のいずれかに該当します。

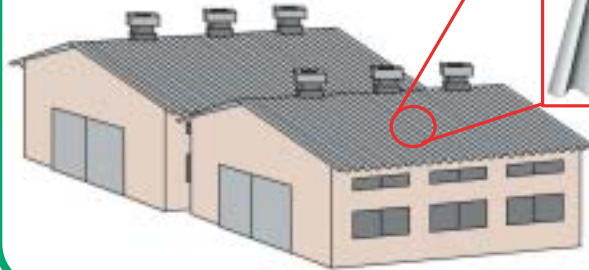
① 石綿セメント円筒

石綿及びセメントを主原料として製造される円筒。主に、煙突として用いられるほか、地下埋設ケーブル保護管、臭気抜き、温泉の送湯管、排水管等にも用いられます。



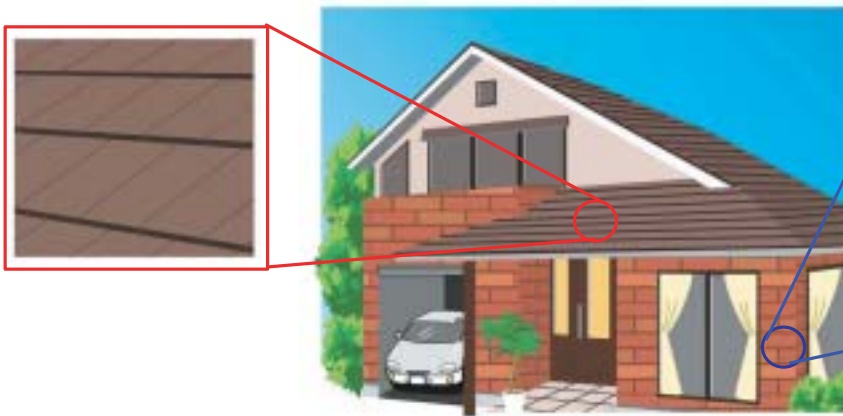
④ 繊維強化セメント板

セメント、石灰質原料、パーライト、ケイ酸質原料、スラグ及び石膏を主原料とし、繊維等を加え成形させたもの。主に、工場等の建築物の屋根や外壁に用いられます。



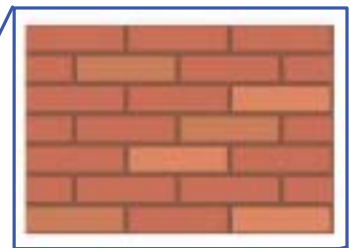
③ 住宅屋根用化粧スレート

セメント、ケイ酸質原料、混和材料等を主原料とし加圧成形されたもの。主に、住宅屋根に張られた板の上に葺く化粧板として用いられます。



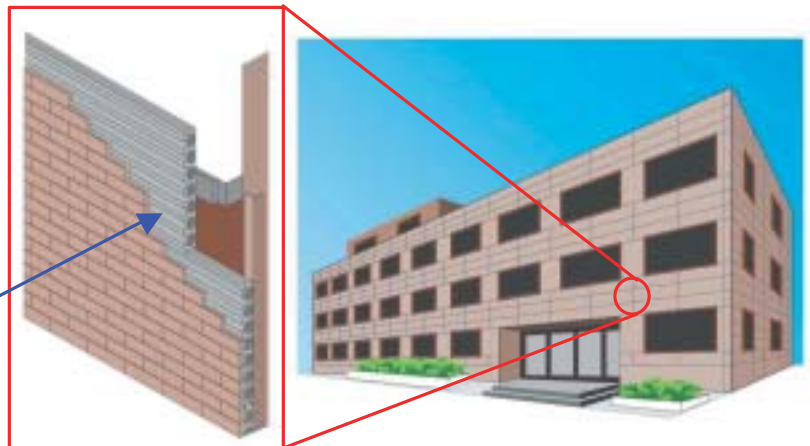
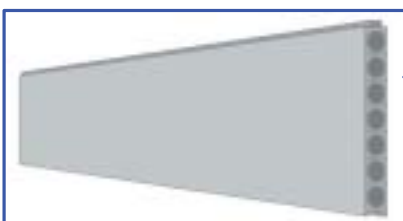
⑤ 窯業系サイディング

セメント質原料及び繊維質原料を主原料とし、板状に成形し、硬化させたもの。主に、建築物の外装に用いられます。



② 押出成形セメント板

セメント、ケイ酸質原料及び繊維質原料を主原料として高温・高圧下で空洞を持つ板状に押出成形し、硬化させたもの。主に建築物の非耐力外壁又は間仕切壁等に用いられます。

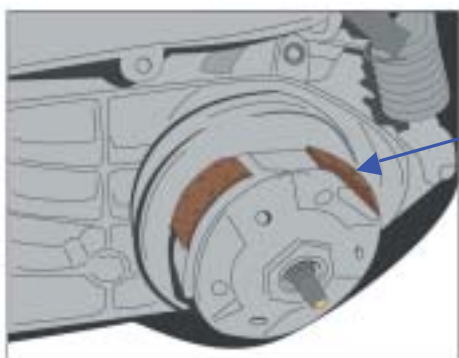
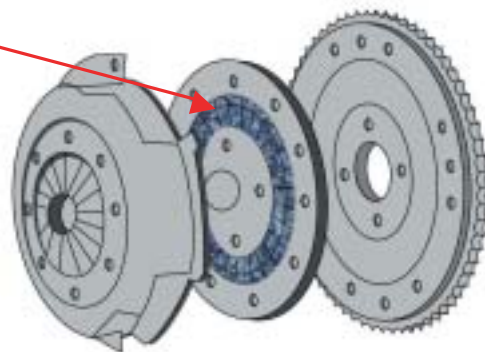


クラッチ又はブレーキに用いられる石綿を含有する **摩擦材**は、⑥～⑨のいずれかに該当します。

⑥ クラッチフェーシング

クラッチディスクの円板面又は円筒端面にはり付けて使用される摩擦材部品。

主に、クラッチディスクとフライホイールの上に配置され、駆動力の伝達を制御するものとして用いられます。



⑦ クラッチライニング

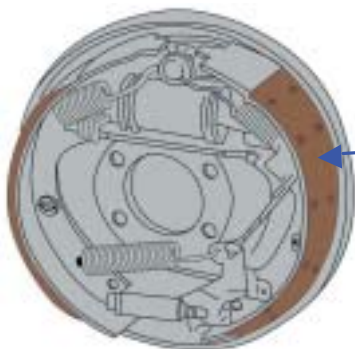
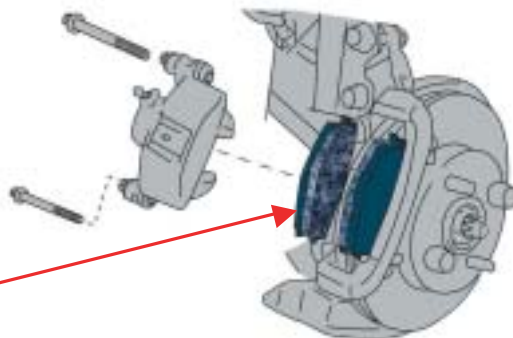
クラッチシューの円周面にはり付けて使用される摩擦材部品。

主に、クラッチシューとクラッチドラムの間に配置され、駆動力の伝達を制御するものとして用いられます。

⑧ ブレーキパッド

キャリパーに取り付けて使用される摩擦材部品。

主に、ディスクローターをその両側から挟み込むことで制動力を発生させるものとして用いられます。



⑨ ブレーキライニング

ブレーキシューの円周面にはり付けて使用される摩擦材部品。

主に、外側に広がることでブレーキドラムの内側との摩擦により制動力を発生させるものとして用いられます。

●石綿を含有しない ①～⑩ の製品が禁止されるものではありません。

石綿の種類

石綿とは、天然に産出する繊維状鉱物で、下記の種類があります。

- 蛇紋石系石綿
クリソタイル（白石綿）
- 角せん石系石綿
クロシドライト（青石綿）
アモサイト（茶石綿）
アンソフィライト
トレモライト
アクチノライト

現在、産業界で使用されている石綿のほとんどすべてはクリソタイルです。

石綿の有害性

石綿粉じんを吸入することにより、次のような健康障害が発生するおそれがあります。

- ①石綿肺
- ②肺がん
- ③胸膜、腹膜、心膜
又は精巣鞘膜の中皮腫
- ④良性石綿胸水
- ⑤びまん性胸膜肥厚

労働安全衛生法（抄）

第五十五条 黄りんマツチ、ベンジジン、ベンジジンを含有する製剤その他の労働者に重度の健康障害を生ずる物で、政令で定めるものは、製造し、輸入し、譲渡し、提供し、又は使用してはならない。ただし、試験研究のため製造し、輸入し、又は使用する場合で、政令で定める要件に該当するときは、この限りでない。

労働安全衛生法施行令（抄）

第十六条

九 石綿（第四号及び第五号に掲げる物を除く。以下この号において同じ。）を含有する別表第八の二に掲げる製品で、その含有する石綿の重量が当該製品の重量の1パーセントを超えるもの

別表第八の二 石綿を含有する製品（第十六条関係）

- | | |
|---------------|--------------|
| 一 石綿セメント円筒 | 六 クラッチフェーシング |
| 二 押出成形セメント板 | 七 クラッチライニング |
| 三 住宅屋根用化粧スレート | 八 ブレーキパッド |
| 四 繊維強化セメント板 | 九 ブレーキライニング |
| 五 窯業系サイディング | 十 接着剤 |

▶平成16年10月1日前に製造され、又は輸入された石綿セメント円筒等はこの改正政令は適用されません。

▶試験研究目的の場合に限り、都道府県労働局長の許可を受けることを条件に石綿セメント円筒等の製造、輸入又は使用ができますが、譲渡、提供はできません。

<参考>労災保険に係る認定基準について

石綿ばく露作業に従事している又は従事したことのある労働者に発生した疾病について、平成15年9月19日に労災保険に係る認定基準が改正されました。

詳しくは、<http://www.mhlw.go.jp/topics/2003/10/tp1015-1.html> に掲載されていますのでご覧ください。（なお、ホームページとは別にリーフレットも用意してありますのでご利用下さい。）

このパンフレットに関するお問い合わせは、最寄りの都道府県労働局または労働基準監督署までお願いします。

また、技術的な事項についてのご相談は、中央労働災害防止協会技術支援部化学物質管理支援センターで対応しております。

（電話：03-3452-3068, Fax：03-3452-3810, E-mail：ishiwata@jisha.or.jp）